



当製品はCWR-F2Rシールド専用部品です。ご使用になるにはSHOEI純正のCWR-F2Rシールドをご用意ください。

This product is exclusively for CWR-F2R shield/visor. Please purchase SHOEI genuine CWR-F2R shield/visor separately.

**WARNING**

CWR-F2R tear-off buttons are not interchangeable with either CWF-1 or CWR-F tear-off buttons.

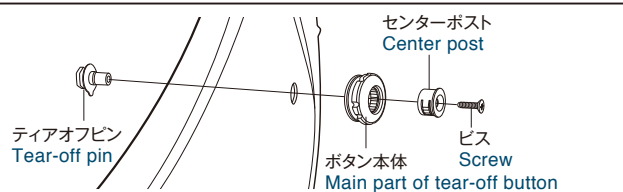
**Before attach the CWR-F2R tear-off film, please adjust the CWR-F2R tear-off buttons.**

CWR-F2Rティアオフボタンには、CWF-1ティアオフボタンおよびCWR-Fティアオフボタンとの互換性はありません。

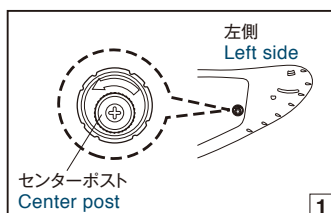
**CWR-F2Rティアオフフィルムを取り付ける前に、ティアオフボタンの調整を行います。**

**CWR-F2R ティアオフボタンの調整 Adjustment of CWR-F2R Tear-Off Button**

**CWR-F2R ティアオフボタン 分解図(左側) Mechanism of CWR-F2R tear-off button (left side)**

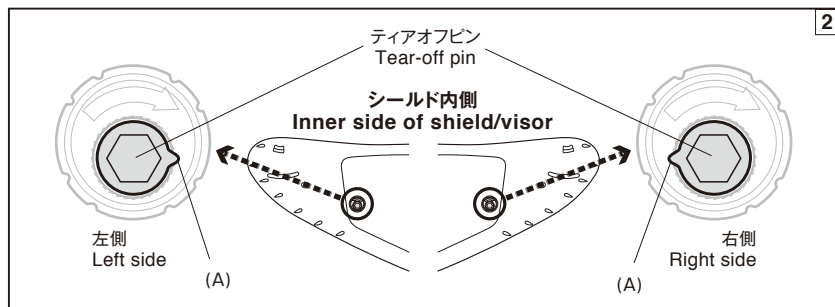


CWR-F2Rシールドに取り付けられているCWR-F2Rティアオフボタンのボタン本体を反時計回りに回し、図1のようにシールド正面から見てセンターポストが下に来るように調節します。ティアオフボタンを調節する際、図2のように、シールド内側のティアオフピンの(A)部分の突起が、シールドの中心に向いているか確認してください。もし、この突起がシールドの中心に向いていない場合、シールド内側から工具などでティアオフピンを回して正しい向きに調節します。再度ティアオフボタンの調整を行った後、シールドをヘルメットに装着します。



Turn the main part of the CWR-F2R tear-off buttons attached to the CWR-F2R shield/visor counterclockwise and adjust them so that their center post is at the bottom when the shield/visor is viewed from the front as shown in Drawing 1. When adjusting the tear-off buttons, confirm that the protrusion (A) of the tear-off pins inside the shield/visor faces toward the center of the shield/visor as shown in Drawing 2. If this protrusion does not face toward the center, turn the tear-off pins from the inside of the shield/visor with a tool, etc. to adjust the protrusion so it faces in the correct direction. Then, after readjusting the tear-off buttons, install the shield/visor on the helmet.

shown in Drawing 2. When adjusting the tear-off buttons, confirm that the protrusion (A) of the tear-off pins inside the shield/visor faces toward the center of the shield/visor as shown in Drawing 2. If this protrusion does not face toward the center, turn the tear-off pins from the inside of the shield/visor with a tool, etc. to adjust the protrusion so it faces in the correct direction. Then, after readjusting the tear-off buttons, install the shield/visor on the helmet.



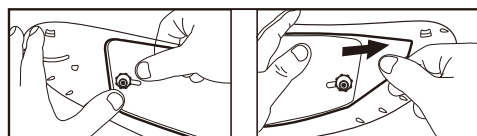
PINLOCK® EVO lensを使用する場合は、PINLOCK® EVO lensに同梱されている取扱説明書に従って、ティアオフピンの調整を行ってください。また、PINLOCK® EVO lensを先に装着してから、ティアオフフィルムを取り付けてください。

**When using PINLOCK® EVO lens, adjust tear-off pins referring to the instruction manual enclosed in PINLOCK® EVO lens bag. And, install PINLOCK® EVO lens before attaching tear-off film.**

**ティアオフフィルムの取り付け**

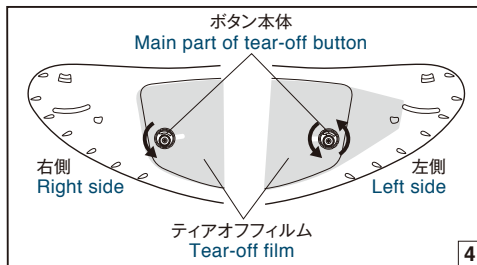
**Attaching CWR-F2R Tear-Off Film**

**1** まず、シールドの表面に付着しているほこりや油分を取り除きます。次に、両面保護シートが付いた状態でCWR-F2Rティアオフフィルムの左右を確認し、CWR-F2Rティアオフボタンに図3のように取り付けます。その時、CWR-F2Rティアオフフィルムがぴったりとシールド面に密着しているか確認してください。



ヘルメットを正面から見た時のCWR-F2R ティアオフフィルムの向き Direction of CWR-F2R tear-off film when you face to a helmet from front.

**2** CWR-F2Rティアオフフィルムの密着が足りない場合、左右のボタンを反時計回り(図4)に回し、CWR-F2Rティアオフフィルムのテンションを張り、シールドに密着させます。



**3** テンションを調節したのち、一度、シールドからCWR-F2Rティアオフフィルムを取り外し、改めてシールドの表面に付着しているほこりや油分を取り除きます。

**1** First, remove any dust or oil adhered to the surface of the shield/visor. Next, check the left/right direction of the CWR-F2R tear-off film and, with the protective sheets still attached to both sides, mount the film on the CWR-F2R tear-off buttons as shown in Drawing 3. At this time, check the CWR-F2R tear-off film is securely attached to the surface of the shield/visor.

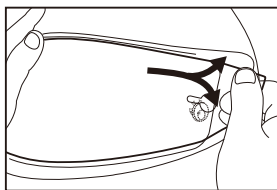
**2** If the CWR-F2R tear-off film is not adequately attached, turn the left and right buttons counterclockwise (Drawing 4) to increase the tension of the film and properly secure it to the shield/visor.

**3** After adjusting the tension, detach the CWR-F2R tear-off film from the shield/visor and once again remove any dust or oil adhered to the surface of the shield/visor.

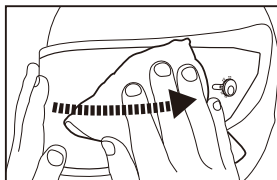
**4** CWR-F2Rティアオフフィルムのシールドに密着する側の保護シートのみ剥がし、シールドに向かって左のCWR-F2Rティアオフボタンから掛けます。その後、右に向かってCWR-F2Rティアオフフィルムを引っ張りながら密着させます。

シールドに密着する側の保護シート Protection film on surface which touches shield/visor

表面側の保護シート Protection film on outer surface



**5** CWR-F2Rティアオフフィルムとシールドの間の気泡を、タオルなどで外に押し出しながらシールドにより密着させます。その後、表面側の保護シートを取り除きます。

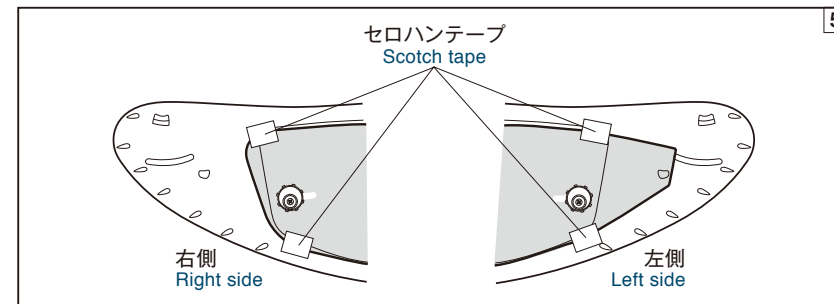


**4** Peel off only the protective sheet on the side of the CWR-F2R tear-off film that will adhere to the shield/visor and then attach the film starting from the left CWR-F2R tear-off button with reference to the shield/visor. After this, adhere the CWR-F2R tear-off film while lightly pulling it toward the right.

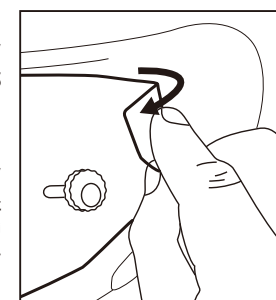
**5** Securely attach the CWR-F2R tear-off film to the shield/visor while using a towel, etc. to push out any air bubbles between the two surfaces. Next, remove the protective sheet on the front surface.

**6** 幅15mmほどのセロハンテープを長さ20mmぐらいに切り、図5の位置に4カ所貼り付けます。

**6** Cut scotch tape into 15 mm x 20 mm slits and stick them on locations indicated in Drawing 5.



**7** 取り外ししやすいように、CWR-F2Rティアオフフィルムの正面右端の少し長い部分を手前に軽く折ります。



**7** To make the CWR-F2R tear-off film easier to remove, gently fold the slightly longer part of its front right edge toward you.

**8** CWR-F2Rティアオフフィルムの表面が汚れたり傷ついたりした際は、折り曲げた部分を持ち、引き剥がすように取り除きます。

**8** When a CWR-F2R tear-off film is spotted or scratched while using, pinch the folded part and tear it off from a shield/visor.

**■ご注意**

- CWR-F2Rティアオフフィルムは、サーキット(レース)専用パーツです。一般道では使用しないでください。
- CWR-F2Rティアオフフィルムを雨天時に使用しないでください。フィルムとシールドの間に水が入ると、視界が妨げられ、大変危険です。
- CWR-F2Rティアオフフィルムを長時間装着したままにしないでください。
- 一度使用したCWR-F2Rティアオフフィルムは、再使用しないでください。
- ティアオフボタンは反時計回りに回転します。ティアオフボタン本体の矢印と反対の向き(時計回り)には回さないでください。
- 必ず専用のシールドとティアオフボタンを使用してください。専用以外のシールドを加工したり、純正品以外のティアオフボタンを取り付けたりしないでください。
- シールドやティアオフフィルムのお手入れに、ベンジン、シンナー、ガソリン、ガラスクリーナー、その他の溶剤は絶対に使用しないでください。パーツが破損する恐れがあります。
- PINLOCK® EVO lens(CWR-F2R対応)をご使用の場合は、必ず弊社純正品をご使用ください。取扱方法については、PINLOCK® EVO lensに同梱されています取扱説明書をご覧ください。

**■WARNING**

- The CWR-F2R tear-off film is a specialized part for circuit (race) use. Do not use it on ordinary public roads.
- Do not use CWR-F2R tear-off film under rain. If rain comes between a tear-off film and a shield/visor, it is very dangerous. Your vision may be interrupted.
- Do not leave a tear-off film attached to a shield/visor for a long time.
- Do not reuse CWR-F2R tear-off films that have already been used.
- The tear-off buttons should be turned counterclockwise. Do not turn the tear-off buttons in the opposite direction (clockwise) to the arrow on the main part of the buttons.
- Always use specialized shields/visors and tear-off buttons with tear-off films. Do not attach the films to non-dedicated shields/visors or mount tear-off buttons that are not genuine parts.
- Do not use benzine, thinner, gasoline, glass cleaner, or any other organic solvents in maintenance. Otherwise, parts may be damaged.
- When mounting PINLOCK® EVO lense (CWR-F2R compatible), always use SHOEI genuine parts. For details of how to handle PINLOCK® EVO lenses, refer to the instruction manual included in the lens bag.



本产品为CWR-F2R镜片专用品。使用时请准备好SHOEI正规产品CWR-F2R镜片。

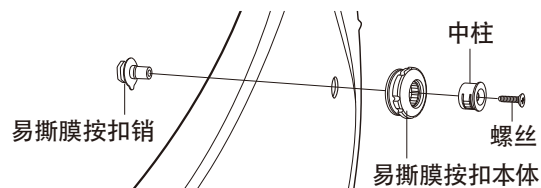
## 警告

CWR-F2R易撕膜按扣与CWF-1易撕膜按扣及CWR-F易撕膜按扣不可互换使用。

在安装CWR-F2R易撕膜前，调整CWR-F2R易撕膜按扣。

## CWR-F2R易撕膜按扣的调整

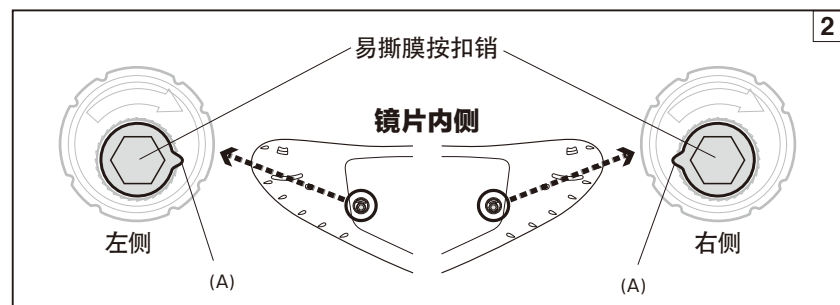
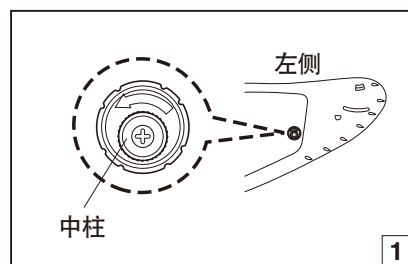
### CWR-F2R易撕膜按扣分解图（左侧）



将安装着CWR-F2R镜片的CWR-F2R易撕膜按扣的按扣本体向逆时针方向旋转，进行调节，如图1所示，使中柱从镜片正面看时处于下方。

调节易撕膜按扣时，如图2所示，请确认镜片内侧的易撕膜按扣销

的(A)突起部分是否朝向镜片的中心。如果该突起没有朝向镜片的中心，从镜片内侧使用工具等旋转易撕膜按扣销调节至正确方向。再次调整易撕膜按扣后，将镜片安装到头盔上。

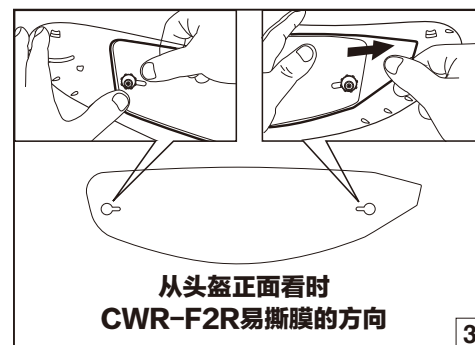


使用PINLOCK® EVO lens时，请按照PINLOCK® EVO lens附带的使用说明书，调整易撕膜按扣销。此外，请先安装PINLOCK® EVO lens后，再安装易撕膜。

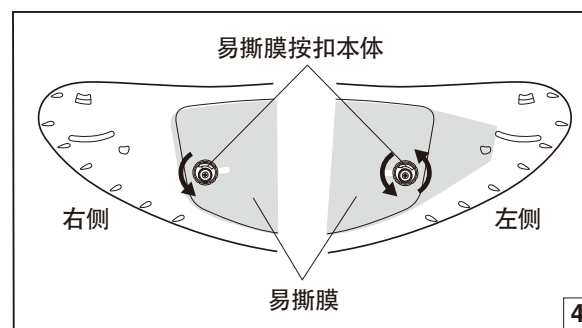
## CWR-F2R易撕膜安装方法

### CWR-F2R易撕膜安装

1 首先清除附着在镜片表面的灰尘和油分。接着，在两面贴着保护膜片的状态下，确认CWR-F2R易撕膜的左右侧，如图3所示安装在CWR-F2R易撕膜按扣上。此时，请确认CWR-F2R易撕膜是否紧贴在镜片表面上。

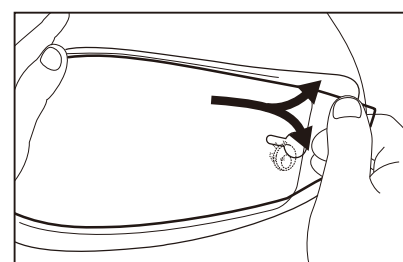
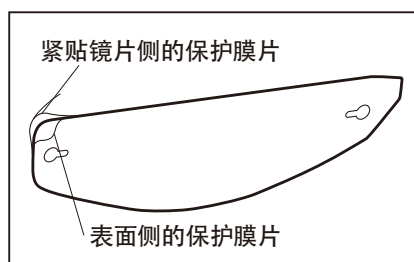


2 CWR-F2R易撕膜没有足够紧贴时，向逆时针方向（图4）旋转左右的按扣，绷紧CWR-F2R易撕膜的张力使其紧贴镜片。

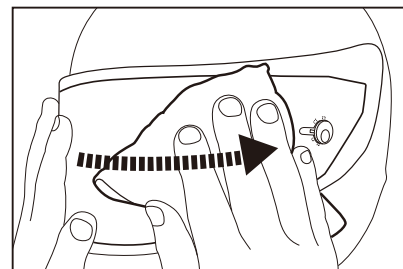


3 调节张力后，一旦将CWR-F2R易撕膜从镜片上拆下，再次清除附着在镜片表面的灰尘和油分。

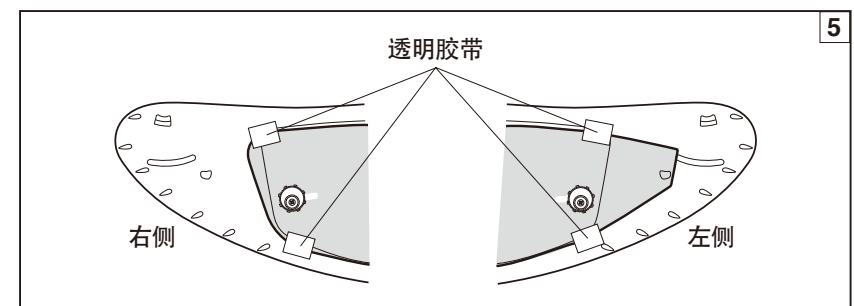
4 仅剥下CWR-F2R易撕膜紧贴镜片侧的保护膜片，朝向镜片扣在左侧的CWR-F2R易撕膜按扣上。然后，往右拉CWR-F2R易撕膜使其紧贴住。



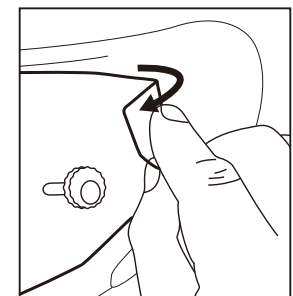
5 用毛巾等往外挤出CWR-F2R易撕膜与镜片之间的气泡，使其更紧贴住镜片。然后，除去表面侧的保护膜片。



6 将宽约15mm左右的透明胶带剪成20mm左右长，粘贴在图5所示的4处位置上。



7 为了方便取下，将CWR-F2R易撕膜正面右端的稍长的部分往前轻轻弯折。



8 CWR-F2R易撕膜表面弄脏或划伤时，抓着弯折的部分将其揭下。

### 警告

1. CWR-F2R易撕膜为赛车场（赛车）专用部件。请勿在一般道路上使用。
2. 雨天请勿使用CWR-F2R易撕膜。水进入易撕膜和镜片之间，视野受阻会导致重大危险。
3. 请勿长时间安装CWR-F2R易撕膜。
4. 一旦使用过的CWR-F2R易撕膜请勿再使用。
5. 易撕膜按扣向逆时针方向旋转。请勿向易撕膜按扣本体的箭头相反方向（顺时针方向）旋转。
6. 请务必使用专用的镜片和易撕膜按扣。请勿加工非专用镜片，安装非正规产品的易撕膜按扣。
7. 在维护保养镜片及易撕膜时，严禁使用挥发油、稀释剂、汽油、玻璃清洁剂及其他的溶剂。否则可能会造成部件破损。
8. 使用PINLOCK® EVO lens（支持CWR-F2R）时，请务必使用本公司正规产品。使用方法请浏览PINLOCK® EVO lens附带的使用说明书。

