

NEOTEC 3
アッパーエアーインテークの交換方法とご注意

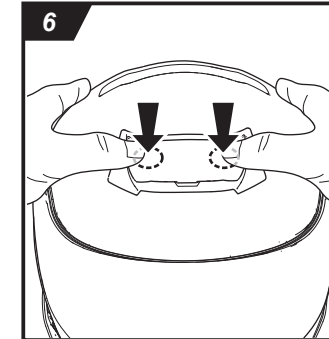
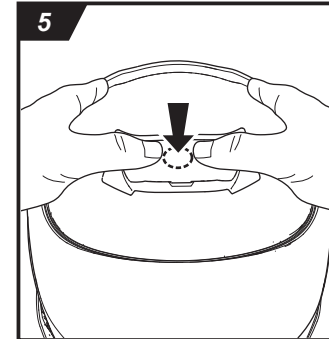
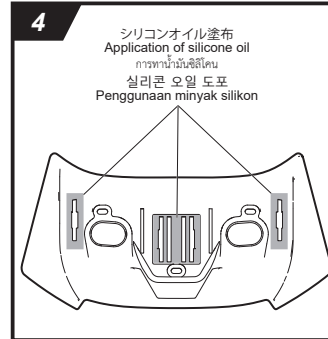
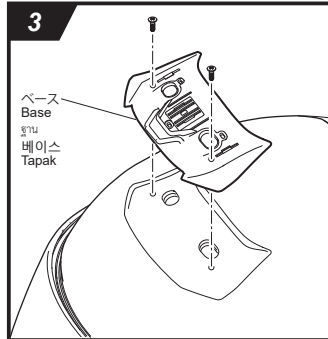
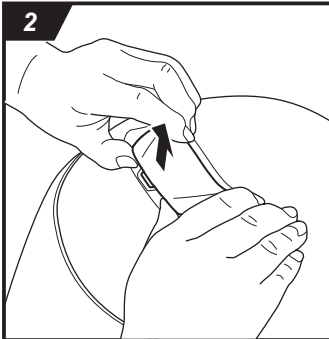
- ビスの取り外し/取り付けで使用するドライバは、ビットサイズ「+0」を使用してください。
●パーツを取り外す際は、シェルを傷つけないように、十分ご注意ください。
●ビスは、上からまっすぐに差し込んで、取り付けてください。
●取り外したパーツは、必ず元の位置に、正しく取り付けてください。ヘルメットの保護性能や、パーツが持つ機能を確保できなくなります。
●お手入れに、ベンジン、シンナー、ガソリン、その他溶剤は、絶対に使用しないでください。パーツが破損する恐れがあります。

取り外し方法

- 1. シャッターを半開の状態にします(図1)。
2. シャッター前方のすき間に指を入れ、上に引き上げてシャッターを取り外します(図2)。
3. ベースを固定しているビス(2か所)を取り外し、シェルからベースを取り外します(図3)。
Note: このとき、ビスをベンチレーションホールに落とさないように注意してください。
4. シェル表面のゴミ、ホコリ、油分を取り除きます。

取り付け方法

- 1. ベースのビス穴をシェルのビス穴(2か所)が合うようにベースを取り付けて、ビス留めします(図3)。
2. 図4のグレーで示した部分にシリコンオイルを塗布します(図4)。
Note: シリコンオイルは、ヘルメットに付属しているものをご使用ください。また、シリコンオイルを付けすぎると塗装面に対するにじみの原因となりますので、ご注意ください。
3. シャッターを半開位置に合わせて、シャッター中央部分のツメ(2か所)がベースのレールにはまるように、上から押します(図5)。
Note: このとき、「カチツ」と音がするまで、しっかりとめてください。
4. シャッターの左右のツメ(2か所)がベースのレールにはまるように、上から押します(図6)。
Note: このとき、「カチツ」と音がするまで、しっかりとめてください。
5. 取り付け後は、シャッターとベースにすき間がなく、前後にスライドすることを確認してください。



NEOTEC 3
How to Replace Upper Air Intake and Cautions

- Be sure to use a screwdriver with bit size "+0" to remove or install the screws.
● Be careful not to scratch the surface of the shell when removing the parts.
● To install the screws, insert them straight from the top into the shell surface.
● Be sure to reinstall the parts correctly into their original positions following replacement; otherwise, the protection performance of the helmet and the original functionality of the parts may not be guaranteed.
● Do not use benzine, thinner, gasoline, or any other organic solvents for maintenance. Otherwise, parts may be damaged.

Removal procedure

- 1. Put the shutter in the half open state (Drawing 1).
2. Insert your fingers into the gap in front of the shutter and pull the shutter upward to remove it (Drawing 2).
3. Remove the two screws that secure the base, and then remove the base from the shell (Drawing 3).
Note: During this procedure, be careful not to drop any screws into the ventilation hole.
4. Clean off any dirt, dust, or oil remaining on the surface of the shell.

Installation procedure

- 1. Install the base so that the screw holes in the base match the two screw holes in the shell, and tighten the screws firmly (Drawing 3).
2. Apply silicone oil to the areas shown in gray (Drawing 4).
Note: Use the silicone oil provided with the helmet. In addition, be careful not to apply too much silicone oil as it will cause the oil to run onto the painted surfaces.
3. Set the shutter to the half open position, and push it from above so that the two claws in the center section of the shutter fit into the rails on the base (Drawing 5).
Note: During this procedure, firmly engage the part until it clicks into place.
4. Push the left and right claws (two locations) of the shutter from above so that they fit into the rails on the base (Drawing 6).
Note: During this procedure, firmly engage the part until it clicks into place.
5. After installing the shutter, check that there is no gap between the shutter and base and that the shutter slides back and forth smoothly.

NEOTEC 3
วิธีเปลี่ยนช่องลมเข้าด้านบนและข้อควรระวัง

- ตรวจสอบให้แน่ใจว่าได้ใช้ไขควงที่มีขนาดดอกสว่าน "+0" เพื่อถอดและติดตั้งสกรู
● ต้องระวังไม่ให้เกิดรอยขีดข่วนบนพื้นผิวของเปลือกหมวกขณะถอดชิ้นส่วนออกมา
● ในการติดตั้งสกรู ให้สอดชิ้นส่วนแนวตรงจากด้านบนลงบนพื้นผิวของเปลือกหมวก
● ตรวจสอบให้แน่ใจว่าได้ติดตั้งชิ้นส่วนกลับไปยังตำแหน่งเดิมอย่างถูกต้อง ไม่เช่นนั้นอาจทำให้เกิดความเสียหายต่อประสิทธิภาพในการปกป้องหมวกกันน็อกและการใช้งานตามเดิมของชิ้นส่วน
● ห้ามใช้เบนซิน ทินเนอร์ น้ำมันเบนซิน หรือสารละลายอินทรีย์อื่นๆ สำหรับการบำรุงรักษา ไมเช่นนั้นอาจสร้างความเสียหายให้กับชิ้นส่วนต่างๆ ได้

ขั้นตอนการถอด

- 1. ใส่ขีดเตอร์โดยให้เปิดออกครึ่งหนึ่ง (รูปภาพ 1)
2. สอดนิ้วลงในช่องว่างหน้าขีดเตอร์ และดึงขีดเตอร์ขึ้นด้านบนเพื่อถอดออก (รูปภาพ 2)
3. ถอดสกรูสองตัวที่ยึดฐานออก จากนั้นก็ถอดฐานออกจากเปลือกหมวก (รูปภาพ 3)
หมายเหตุ: ในระหว่างขั้นตอนนี้ ระวังอย่าให้สกรูตกลงไปในช่องระบบระบายอากาศ
4. ทำความสะอาดสิ่งสกปรก ฝุ่นละออง หรือคราบน้ำมันต่างๆ ที่อยู่บนผิวเปลือกหมวก

ขั้นตอนการถอด

- 1. ติดตั้งฐานให้รูสกรูในฐานตรงกับรูสกรูสองรูในเปลือกหมวก และขันสกรูให้แน่นขึ้น (รูปภาพ 3)
2. ทาน้ำมันซิลิโคนที่บริเวณที่กำหนดไว้ ซึ่งแสดงในรูปด้วยสีเทา (รูปภาพ 4)
หมายเหตุ: ใช้น้ำมันซิลิโคนที่แถมมาให้กับหมวกนี้ด้วย นอกจากนี้ ระวังอย่าทาน้ำมันซิลิโคนมากเกินไป เพราะจะทำให้มันไหลไปบนผิวหน้าที่ทาสีแล้ว
3. ปรับขีดเตอร์ไปที่ตำแหน่งเปิดออกครึ่งหนึ่ง และกดลงเพื่อให้ริมสองเส้นที่อยู่ตรงกลางของขีดเตอร์พอดีกับราวบนฐาน (รูปภาพ 5)
หมายเหตุ: ในระหว่างขั้นตอนนี้ โปรดปิดล็อกชิ้นส่วนให้แน่นหนาจนกระทั่งได้ยินเสียงคลิกเข้าตำแหน่ง
4. กดริมของขีดเตอร์ด้านซ้ายและขวา (สองที่) เพื่อให้พอดีกับราวบนฐาน (รูปภาพ 6)
หมายเหตุ: ในระหว่างขั้นตอนนี้ โปรดปิดล็อกชิ้นส่วนให้แน่นหนาจนกระทั่งได้ยินเสียงคลิกเข้าตำแหน่ง
5. หลังจากติดตั้งขีดเตอร์แล้ว ตรวจสอบว่าไม่มีช่องว่างระหว่างขีดเตอร์กับฐาน และขีดเตอร์สามารถเลื่อนไปมาได้อย่างราบรื่น

NEOTEC 3
어퍼 에어 인테이크의 교체 방법과 주의사항

- 나사의 분리/체결에 사용하는 드라이버는 비트 사이즈 "+0"을 사용해 주십시오.
● 부품을 분리할 때 셸에 흠집이 나지 않도록 충분히 주의해 주십시오.
● 나사는 위에서부터 똑바로 삽입해서 체결해 주십시오.
● 분리할 부품은 반드시 원래 위치에 올바르게 정착해서 사용해 주십시오. 헬멧의 보호 성능과 부품이 가진 기능을 확보할 수 없게 됩니다.
● 손질할 때에는 절대로 벤진, 시너, 가솔린, 기타 용제를 사용하지 마십시오. 부품이 파손될 우려가 있습니다.

분리 방법

- 1. 셔터를 반열림 상태로 만듭니다(그림1).
2. 셔터 전방의 틈새에 손가락을 넣고 위로 올려서 셔터를 분리합니다(그림2).
3. 베이스를 고정할 나사(2곳)를 풀고 셸에서 베이스를 분리합니다(그림3).
메모: 이때 벤틸레이션 홀에 나사를 떨어뜨리지 않도록 주의해 주십시오.
4. 셸 표면의 때, 먼지, 유분을 제거합니다.

장착 방법

- 1. 베이스의 나사 구멍과 셸의 나사 구멍(2곳)이 맞도록 베이스를 장착하고 나사를 고정합니다(그림3).
2. 그림4에서 회색으로 표시된 부분에 실리콘 오일을 도포합니다(그림4).
메모: 실리콘 오일은 헬멧에 부속된 것을 사용해 주십시오. 실리콘 오일을 과도하게 바른면 도장면이 벗겨지는 원인이 되므로 주의해 주십시오.
3. 셔터를 반열림 위치에 맞추고 셔터 중앙 부분의 테브(2곳)가 베이스의 레일에 끼이도록 위에서 누릅니다(그림5).
메모: 이때 "찰칵" 소리가 나도록 확실하게 끼워 주십시오.
4. 셔터 좌우의 테브(2곳)가 베이스의 레일에 끼이도록 위에서 누릅니다(그림6).
메모: 이때 "찰칵" 소리가 나도록 확실하게 끼워 주십시오.
5. 장착한 후에는 셔터와 베이스에 틈새가 없고 앞뒤로 슬라이드되는지 확인해 주십시오.

NEOTEC 3
Cara untuk Menggantikan Ambilan Udara Atas dan Peringatan

- Pastikan anda menggunakan pemutar skru dengan saiz bit "+0" untuk menanggalkan atau memasang skru.
● Berhati-hati agar tidak mencalarakan permukaan kelompang semasa menanggalkan alat ganti.
● Untuk memasang skru, masukkan skru tegak daripada atas ke permukaan kelompang.
● Pastikan anda memasang semula alat ganti dengan betul ke kedudukan asalnya selepas penggantian; jika tidak, prestasi perlindungan topi keledar dan fungsi asal alat ganti mungkin tidak dijamin.
● Jangan menggunakan benzina, pencair, gasolin, atau apa-apa pelarut organik lain untuk kerja penyelenggaraan. Jika tidak, alat ganti mungkin rosak.

Prosedur penanggalan

- 1. Letakkan pengatup pada keadaan separuh terbuka (Lukisan 1).
2. Masukkan jari anda ke dalam celah di depan pengatup dan tarik pengatup ke atas untuk menanggalkan pengatup (Lukisan 2).
3. Tanggalkan dua skru yang mengukuhkan tapak dan kemudian tanggalkan tapak daripada kelompang (Lukisan 3).
Ambil Perhatian: Dalam proses ini, berhati-hati agar tidak menjatuhkan mana-mana skru ke dalam lubang pengudaraan.
4. Bersihkan sebarang kotoran, habuk atau minyak yang masih ada pada permukaan kelompang.

Prosedur pemasangan

- 1. Pasang tapak supaya lubang skru di tapak sepadan dengan dua lubang skru dalam kelompang, dan ketatkan skru dengan kukuh (Lukisan 3).
2. Sapukan minyak silikon pada kawasan yang ditunjukkan dalam warna kelabu (Lukisan 4).
Ambil Perhatian: Gunakan minyak silikon yang disediakan dengan topi keledar. Sebagai tambahan, berhati-hati agar tidak menggunakan minyak silikon terlalu banyak kerana ia akan menyebabkan minyak mengalir ke permukaan yang dicat.
3. Tetapkan pengatup pada kedudukan separuh terbuka, dan tolak pengatup daripada atas agar dua penyepit di bahagian tengah pengatup muat ke dalam landasan pada tapak (Lukisan 5).
Ambil Perhatian: Semasa prosedur ini, cantumkan bahagian tersebut dengan kuat sehingga ia terpasang pada tempatnya.
4. Tolak penyepit kiri dan kanan (dua lokasi) pengatup daripada atas agar ia muat ke dalam landasan pada tapak (Lukisan 6).
Ambil Perhatian: Semasa prosedur ini, cantumkan bahagian tersebut dengan kuat sehingga ia terpasang pada tempatnya.
5. Selepas memasang pengatup, pastikan tiada celah di antara pengatup dan tapak serta pengatup meluncur ke depan dan belakang dengan lancar.

