

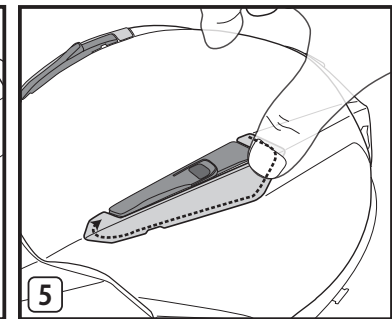
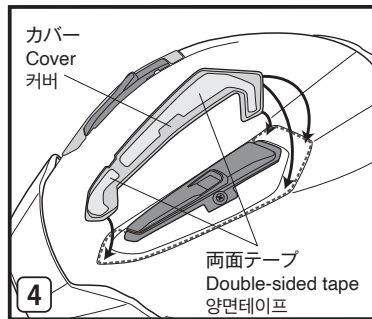
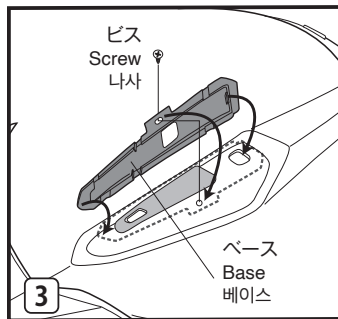
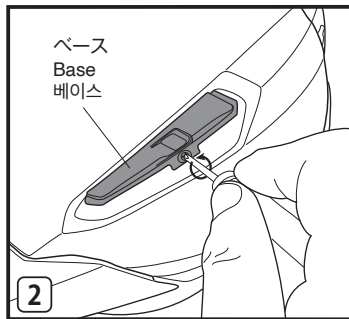
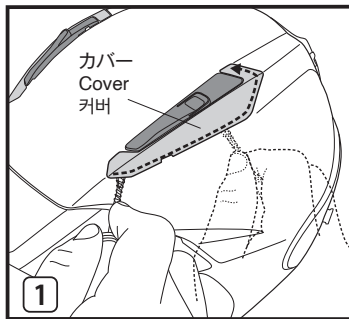
X-SPR Pro/X-Fifteen トップエアアウトレットの交換方法とご注意

⚠ 警告

1. ピスの取り外し／取り付けで使用するドライバーは、サイズ「+0」を使用してください。
2. パーツを取り外す際、シェルを傷つけないよう十分ご注意ください。
3. ピスは上からまっすぐに差し込んでください
4. パーツを本来の位置以外に取り付けしないでください。雨漏れやパーツの脱落を引き起こす恐れがあります。
5. お手入れに、ベンジン、シンナー、ガソリン、ガラスクリーナー、その他の溶剤は絶対に使用しないでください。パーツを破損する恐れがあります。

取り外すには、まず、マイナスドライバーなど先が平らな道具を、シェルが傷つかないよう布を巻き付けた上でカバーとシェルの間差し込み、図1のように矢印に沿ってカバー裏の両面テープをはがし、カバーを取り外します。次に、ベースを固定しているビス(1か所)を取りベースを外します(図2)。反対側も同じ要領でトップエアアウトレットを取り外します。カバーとベースを取り外した後、シェルの表面に残った両面テープやゴミ、ホコリ、油分を取り除いてください。シェルに貼付している黒のベースステッカーをはがさないでください。

取り付けるには、まず、ベースの左右を確認して図3の点線の位置にベースを合わせビスでとめます。次に、新しいカバーの左右を確認して裏面の両面テープの保護フィルムをはがし、図4の点線の位置にカバーを合わせ貼り付けます。反対側も同じ要領でトップエアアウトレットを取り付けます。最後に、カバーの両面テープ部分(図5の点線部分)を上からしっかりと押し付けて固定します。



X-SPR Pro/X-Fifteen How to replace the top air outlet and cautions

⚠ WARNING

1. Be sure to use a No. 0 (size "+0") screwdriver to detach or attach the screws.
2. When removing the parts, be careful not to scratch the surface of the shell.
3. Insert the screws straight from the top.
4. Be careful not to mount the parts in places other than the original positions. Otherwise, rain leakage or unsecure parts may result.
5. Do not use benzine, thinner, gasoline, glass cleaner, or any other organic solvents for maintenance. Otherwise, parts may be damaged.

Before removing the top air outlet, first wrap a flathead screwdriver or other tool with a flat end in a cloth to prevent damage to the shell. Insert the tool into the gap between the cover and shell, peel off the double-sided tape from the back of the cover along the arrows as shown in Drawing 1, and then remove the cover. Next, remove the one screw that secures the base, and then remove the base (Drawing 2). Remove the top air outlet on the opposite side in the same manner. After removing the cover and base, clean off any double-sided tape, marks, dust, or oil remaining on the surface of the shell. Do not peel off the black base adhesive label adhered to the shell.

To install a new top air outlet, first check the left and right direction of a new base, set the base to the area with the dotted line in Drawing 3, and then secure it with the screw. Next, check the left and right direction of a new cover, peel off the protective film from the double-sided tape on the back of the cover, set the cover to the area with the dotted line shown in Drawing 4, and adhere the cover. Install the top air outlet on the opposite side in the same manner. Firmly press the double-sided tape areas of the cover (areas with dotted lines in Drawing 5) and secure the cover.

X-SPR Pro / X-Fifteen 톱 에어 아웃렛의 교체 방법과 주의사항

⚠ 경고

1. 나사의 분리/체결에 사용하는 드라이버는 사이즈 "+0"을 사용해 주십시오.
2. 부품을 분리할 때 셸에 흠집이 나지 않도록 충분히 주의해 주십시오.
3. 나사는 위에서부터 똑바로 삽입해 주십시오.
4. 부품은 지정된 위치에만 장착해 주십시오. 비가 새거나 부품이 분리될 우려가 있습니다.
5. 손질할 때에는 절대로 벤진, 시너, 가솔린, 유리 클리너, 기타 용제를 사용하지 마십시오. 부품이 파손될 우려가 있습니다.

분리할 때에는 먼저 셸에 흠집이 생기지 않도록 일자 드라이버 등과 같이 끝이 납작한 도구를 천으로 감싼 후 커버와 셸 틈새에 끼운 다음 그림1과 같이 화살표를 따라 커버 뒷면의 양면테이프를 떼고 커버를 분리합니다. 그 후 베이스를 고정한 나사(1곳)를 풀고 베이스를 분리합니다(그림2). 반대쪽 톱 에어 아웃렛도 같은 방법으로 분리합니다. 커버와 베이스를 분리한 후에는 셸 표면에 남아 있는 양면테이프, 때, 먼지, 유분을 제거해 주십시오. 셸에 붙어 있는 검은색 베이스 스티커는 떼지 마십시오.

장착하려면 먼저 베이스 좌우를 확인하고 그림3의 점선 위치에 베이스를 맞춘 후 나사로 고정합니다. 그다음 새 커버 좌우를 확인해 뒷면에 있는 양면테이프의 보호 필름을 떼고 그림4의 점선 위치에 커버를 맞춘 후 붙입니다. 반대쪽 톱 에어 아웃렛도 같은 방법으로 장착합니다. 마지막으로 커버의 양면테이프 부분(그림5의 점선 부분)을 위에서 잘 눌러 고정합니다.

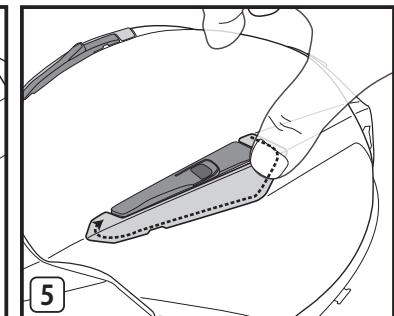
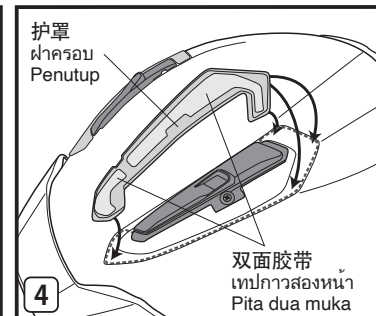
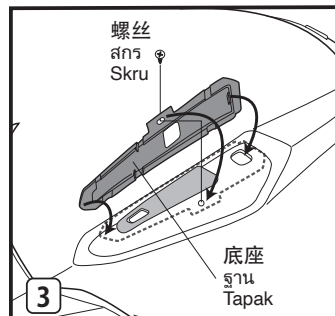
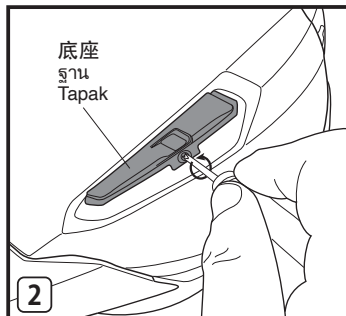
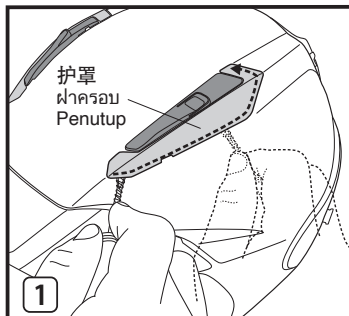
X-SPR Pro/X-Fifteen 顶部排气孔的更换方法和注意事项

警告

1. 拆卸和安装螺丝时，请使用尺寸为“+0”的螺丝刀。
2. 在拆卸部件时，请充分注意防止损伤壳体。
3. 螺丝请从上方笔直地插入。
4. 请勿将部件安装在规定位置之外。否则可能会引起漏雨及部件脱落。
5. 在维护保养时，严禁使用挥发油、稀释剂、汽油、玻璃清洁剂及其他的溶剂。否则可能会造成部件破损。

拆卸时，首先将平头螺丝刀等前端平整的工具插入护罩与壳体的间隙内，如图1所示沿着箭头方向剥下护罩背面的双面胶带，拆下护罩。为防止损伤壳体，请用布卷住工具。接着，拆下固定底座的螺丝（1处），拆下底座（图2）。另一侧也请按照相同步骤拆下顶部排气孔。拆下护罩和底座后，请清除壳体表面残留的双面胶带及脏物、灰尘和油分。粘贴在壳体上的黑色底座标签请勿剥掉。

安装时，首先请确认底座的左右两侧，将底座对准图3的虚线位置后用螺丝固定。接着，确认新护罩的左右两侧，剥下背面双面胶带的保护膜，将护罩对准图4的虚线位置粘贴。另一侧也请按照相同步骤安装顶部排气孔。最后，请从上面按紧护罩的双面胶带部分（图5的虚线部分）进行固定。



X-SPR Pro/X-Fifteen วิธีเปลี่ยนช่องลมออกด้านบนและข้อควรระวัง

คำเตือน

1. ตรวจสอบให้แน่ใจว่าได้ใช้ไขควงเบอร์ 0 (ขนาด "+0") เพื่อคลายหรือขันสกรู
2. เมื่อถอดชิ้นส่วน ต้องระวังไม่ให้ผิวเปลือกหมวกเป็นรอยขีดข่วน
3. สอดสกรูตรงๆ จากด้านบน
4. ต้องระวังอย่าติดตั้งชิ้นส่วนในตำแหน่งที่อยู่นอกเหนือตำแหน่งเดิม ไม่เช่นนั้นอาจส่งผลให้เกิดน้ำฝนรั่วซึมหรือชิ้นส่วนหลุดหลวมได้
5. ห้ามใช้เบนซิน ทินเนอร์ น้ำมันเบนซิน น้ำมันทำความสะอาดแก้ว หรือสารละลายอินทรีย์อื่นๆ สำหรับการบำรุงรักษา ไม่เช่นนั้นอาจสร้างความเสียหายให้กับชิ้นส่วนต่างๆ ได้

ก่อนนำช่องลมออกด้านบนสุดออก อันดับแรกให้ห่อไขควงหัวแบนหรือเครื่องมืออื่นโดยให้ด้านปลายแบนอยู่ในผ้าเพื่อป้องกันไม่ให้เปลือกหมวกได้รับความเสียหาย สอดเครื่องมือลงในช่องว่างระหว่างฝาครอบกับเปลือกหมวก ลอกเทปกาวสองหน้าออกจากด้านหลังของฝาครอบตามลูกศรดังแสดงในภาพที่ 1 จากนั้นจึงถอดฝาครอบ จากนั้น ถอดสกรูหนึ่งตัวที่ยึดฐานแล้วจึงถอดฐานออก (รูปภาพ 2) ถอดช่องลมออกด้านบนที่ด้านตรงข้ามในลักษณะเดียวกัน หลังจากถอดฝาครอบและฐานออกแล้ว ให้ทำความสะอาดเทปกาวสองหน้าคราบ ฝุ่นละออง หรือคราบมันต่างๆ ที่อยู่บนผิวเปลือกหมวก ห้ามลอกแถบฉลากติดฐานสีดำที่ติดอยู่กับเปลือกหมวก

หากต้องติดตั้งช่องลมออกด้านบนใหม่ อันดับแรกให้ตรวจสอบทิศทางด้านซ้ายและขวาของฐานใหม่ ปรับฐานให้อยู่ในบริเวณเส้นประในภาพที่ 3 แล้วจึงยึดด้วยสกรู จากนั้น ตรวจสอบทิศทางด้านซ้ายและขวาของฝาครอบใหม่ ลอกฟิล์มป้องกันออกจากเทปกาวสองหน้าทางด้านหลังของฝาครอบ ปรับฝาครอบให้อยู่ในบริเวณเส้นประดังที่แสดงในภาพที่ 4 แล้วติดเข้ากับฝาครอบ ติดตั้งช่องลมออกด้านบนที่ด้านตรงข้ามในลักษณะเดียวกัน กดบริเวณที่ติดเทปกาวสองหน้าของฝาครอบ (บริเวณที่มีเส้นประในภาพที่ 5) แล้วจึงยึดติดฝาครอบ

X-SPR Pro/X-Fifteen Cara untuk menggantikan saluran keluar udara di bahagian atas dan peringatan

AMARAN

1. Pastikan anda menggunakan pemutar skru No. 0 (saiz "+0") untuk menanggalkan atau memasang skru.
2. Apabila menanggalkan alat ganti, berhati-hati agar tidak mencalarakan permukaan kelompong.
3. Masukkan skru terus dari atas.
4. Berhati-hati agar tidak memasang alat ganti di tempat selain daripada kedudukan asal. Jika tidak, kebocoran air hujan atau alat ganti yang tidak selamat akan berlaku.
5. Jangan menggunakan benzena, pencair, gasolin, pencuci kaca, atau apa-apa pelarut organik lain untuk kerja penyelenggaraan. Jika tidak, alat ganti mungkin rosak.

Sebelum menanggalkan saluran keluar udara di bahagian atas, balut dahulu pemutar skru kepala rata atau alat lain dengan hujung rata dalam kain untuk mengelakkan kerosakan pada kelompong. Masukkan alat ke dalam jurang antara penutup dan kelompong, tanggalkan pita dua muka daripada bahagian belakang penutup di sepanjang anak panah seperti yang ditunjukkan dalam Lukisan 1 dan kemudian tanggalkan penutup. Seterusnya, tanggalkan satu skru yang mengukuhkan tapak, dan kemudian tanggalkan tapak (Lukisan 2). Tanggalkan saluran keluar udara di bahagian atas pada belah yang bertentangan dengan cara yang sama. Selepas menanggalkan penutup dan tapak, bersihkan sebarang pita dua muka, tanda, habuk atau minyak yang masih ada pada permukaan kelompong. Jangan tanggalkan label pelekat tapak hitam yang melekat pada kelompong.

Untuk memasang saluran keluar udara di bahagian atas yang baharu, mula-mula periksa arah kiri dan kanan tapak baharu, tetapkan tapak pada kawasan dengan garis putus-putus dalam Lukisan 3, dan kemudian kukuhkan ia dengan skru. Seterusnya, periksa arah kiri dan kanan penutup baharu, tanggalkan lapisan pelindung daripada pita dua muka di bahagian belakang penutup, tetapkan penutup ke kawasan dengan garis putus-putus ditunjukkan dalam Lukisan 4, dan lekatkan penutup. Pasangkan saluran keluar udara di bahagian atas pada belah yang bertentangan dengan cara yang sama. Tekan dengan kuat kawasan pita dua muka penutup (kawasan dengan garis putus-putus dalam Lukisan 5) dan kukuhkan penutupnya.