



取扱説明書

このたびはSHOEIヘルメットをお買い上げいただき、誠にありがとうございます。本製品の機能および注意事項を十分にご理解いただき、より安全に快適なモーターサイクルライフを送っていただくために、ご使用まえに本取扱説明書をよく読んで記載されている内容を十分に理解してください。本取扱説明書は、読み終わったあと、いつでも取り出せる場所に保管してください。本取扱説明書を紛失したときは、弊社までお問い合わせください。

この取扱説明書の内容は、予告なしに変更する場合があります。この取扱説明書に使われているイラストは、実際の製品とは異なる場合があります。この取扱説明書の著作権は、株式会社SHOEIにあります。無断転載、複製は固くお断りします。

Instructions for use

Thank you for purchasing this SHOEI helmet. Please read this manual carefully before use and keep it for future reference. This manual contains valuable information to help you understand the functions of the product and the instructions for use in order for you to enjoy a safety and comfortable motorcycle life. Your SHOEI dealer can provide a replacement if it is lost.

The contents of this manual are subject to change without notice. The illustrations in this manual may differ from the actual product. The copyrights for this manual belong to SHOEI CO., LTD. Reproduction or copying of this manual without written permission is strictly prohibited.

EX-ZERO 301

*製品についてのお問い合わせは、お近くのSHOEI正規販売店か下記Webサイトをご覧ください。
*For further information, please consult your local SHOEI distributor or dealer.

shoei.com/worldwide/sales.html



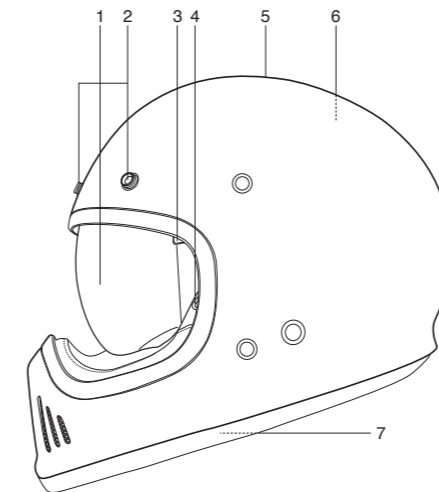
株式会社SHOEI

本社・国内営業部
〒110-0016 東京都台東区台東1-31-7
Tel: 03-5688-5180 Fax: 03-3837-8245

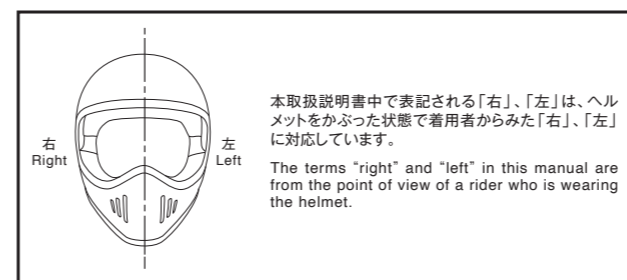
SHOEI CO., LTD.

HEAD OFFICE
1-31-7 Taito, Taito-ku, Tokyo 110-0016, JAPAN
Tel: +81 3 5688 5170 Fax: +81 3 3837 8245

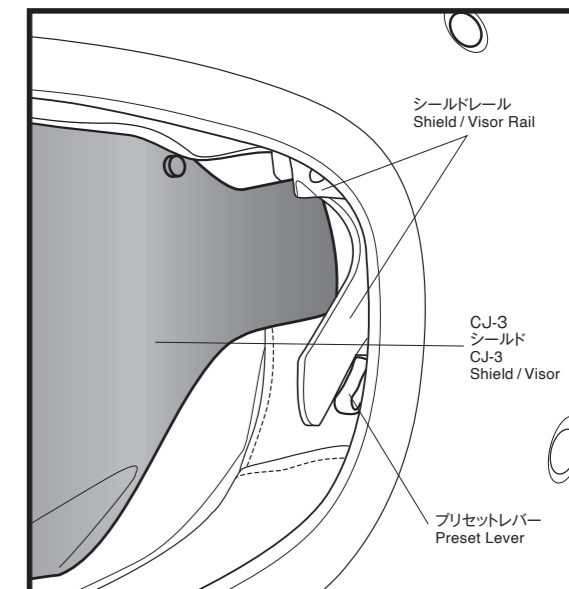
www.shoei.com



- | | |
|------------------|---------------------------|
| 1. CJ-3 シールド | 1. CJ-3 Shield / Visor |
| 2. ホック | 2. Hook |
| 3. シールドレール | 3. Shield / Visor Rail |
| 4. プリセットレバー | 4. Preset Lever |
| 5. シェル | 5. Shell |
| 6. 衝撃吸収ライナー | 6. Impact Absorbing Liner |
| 7. チンストラップ(あごひも) | 7. Chinstrap |



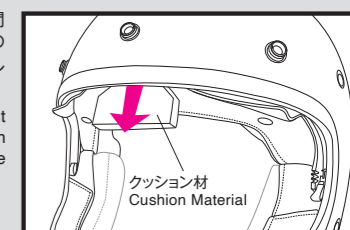
Printed in Japan 20240129



シールドレール / Shield / Visor Rail

! ご使用前に、帽体とライナーの間に挟んでいる、シールド留めのクッション材は外してから使用してください。

Before using the helmet for the first time after purchase, remove cushion material from the gap between the shell and the liner.



クッション材
Cushion Material

シールドの調節の仕方 / Shield / Visor Adjustment Mechanism

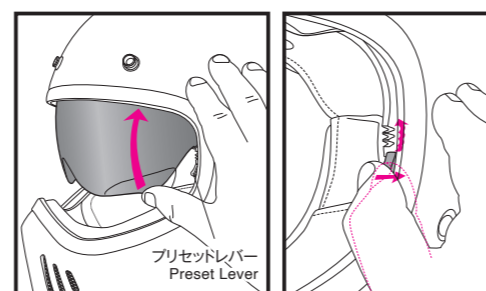
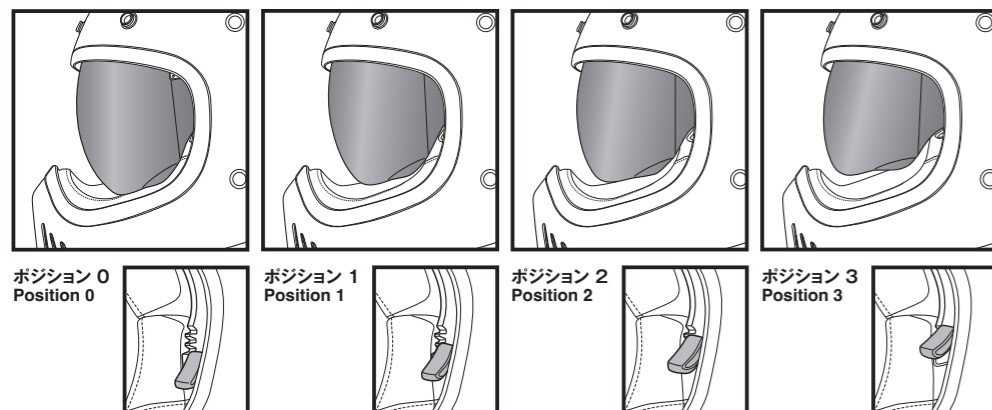
プリセットレバーの位置はポジション0~3まで4段階あり、ポジション0はシールド取り外し・取り付け用のポジション、ポジション1~3はシールド下端位置調整用のポジションです。プリセットレバーをポジション1~3にすることで、下図のようにシールド下端の位置を調整できます。

Preset lever can be adjusted in 4 steps, from Position 0 to 3. Position 0 is for removing and installing the shield / visor, and Position 1, 2, and 3 are for adjusting the position of the bottom end of the shield / visor as per drawing below.

プリセットレバーの高さを変えるには、まずシールドを上げ、プリセットレバーを外側に押し開いてからギアに合わせて上下してください。
プリセットレバーの高さを変えるときは、左右を同じポジションに調節してご使用ください。

For changing height of the preset lever, open a shield / visor, push the preset lever to outside slightly and move it to the gear of the required position.

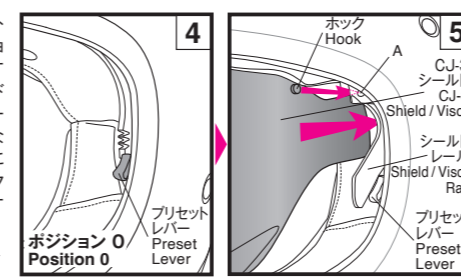
When adjusting the position of the preset lever, make sure to adjust the both sides to the same position.



CJ-3シールドの取り付け方 / Installing the CJ-3 Shield / Visor

左右のプリセットレバーをポジション0まで下げます(図4)。シールドをシールドレールに差し込みながら、Aの穴にシールドのホックをはめ込みます(図5)。

シールド装着後、シールドを上げ、プリセットレバーはポジション1~3のいずれかに調節してからご使用ください。

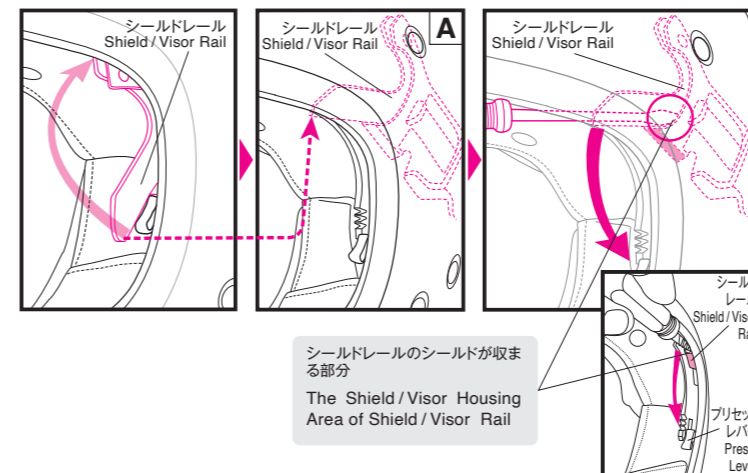


Adjust preset levers of both sides to the position 0 as per Drawing 4. Insert the shield / visor to the shield / visor rail, and fix the hook to the hole on A as per Drawing 5.

After a shield / visor is installed, open a shield / visor and adjust preset levers of both sides to position 1, 2, or 3.

シールドレールが帽体とライナーの隙間(シールドの収納スペース)に入り込んだ場合(図Aのような状態の時)は、シールドレールのシールドが収まる部分に布を巻き付けたマイナスドライバーなどを差し込み引っ掛けて下ろします。

When the shield / visor rail goes into the gap between the shell and the liner (the shield / visor housing space) like Drawing A, insert a tool such as a flat-head screwdriver covered with soft cloth into the shield / visor housing area and get the shield / visor rail down.

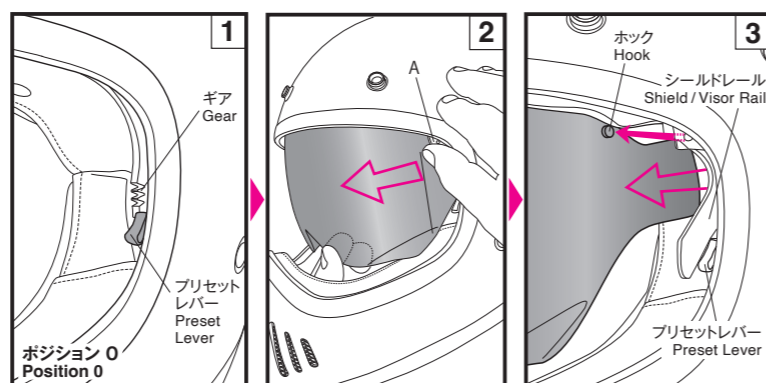


シールドレールのシールドが収まる部分
The Shield / Visor Housing Area of Shield / Visor Rail

CJ-3 シールドの取り外し方 / Removing the CJ-3 Shield / Visor

シールドを上げ、左右のプリセットレバーをポジション1より一段階下の位置(一番下のギアからさらに下に下げた位置)ポジション0まで下げます(図1)。シールドを下ろし、シールドレールのツメAを持ち上げホックをはずし(図2)、手前にシールドを引き抜きます(図3)。(ツメAを持ち上げにくい場合、布を巻き付けたマイナスドライバーなどを差し込み持ち上げ、ホックを外します。その際はシールドを傷つけないよう注意してください。)

Open a shield / visor, and move preset levers of both sides to the position 0, lower position than the position 1 (under the lowest gear) as per Drawing 1. Close the shield / visor, lift the catch A slightly and unclasp the hook as per Drawing 2. Draw the shield / visor out from the shield / visor rail as per Drawing 3. (When lifting the catch by hand is difficult, use a flat tool such as a flat-head screwdriver covered with soft cloth not to scratch a shield / visor.)



! シールド調節機構のプリセットレバーを、ポジション0(一番下のギアからさらに下に下げた位置)にしたまま保管しないでください。プリセットレバーが変形する恐れがあります。
Do not leave the preset lever in the position 0 (the lower position than the position 1). The lever may be deformed.

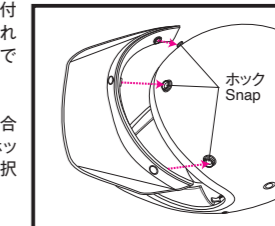
CJ-3 シールドの取り扱いに関するご注意 Important Notice about Handling the CJ-3 Shield / Visor

- シールドが雨などで濡れた場合は、シールドを外し、よく水分をとってからヘルメットに装着して保管してください。
- シールドの汚れや傷は走行中の視界の妨げとなり、大変危険です。シールドが汚れたり傷が付いたりしたら、直ちに使用を中止し、取り外して洗浄するか、交換してください。
- シールドは、水で薄めた中性洗剤で洗い、真水でよくすすいでから柔らかい布でふき取り、乾かしてください。40℃を超える湯・塩水・酸性またはアルカリ性の洗剤・ベンジン・シンナー・ガソリン・その他の有機溶剤・ガラスクリーナー等、有機溶剤を含むクリーナー類は使用しないでください。これらが付着すると、シールドが変質し、安全性に支障をきたす可能性があります。
- シールドが曇った状態で走行しないでください。視界が妨げられ大変危険です。シールドが曇った場合、シールドを開けてヘルメット内をよく換気してください。
- シールドの視界に入る位置に、ステッカーや粘着テープを貼らないでください。
- When the shield / visor gets wet, remove the shield / visor. Dry it well and fix to the helmet.
- Dirt and scratches on the shield / visor may obstruct your view while riding and can be very dangerous! If the CJ-3 shield / visor gets dirty or scratched, stop using it immediately. Remove the shield / visor and clean or replace it.
- The CJ-3 shield / visor should be cleaned with a solution of mild, neutral soap and water. Rinse well with pure water then wipe dry with a soft cloth. **Do not use any of the following cleaning materials: hot water over 40°C; salt water; any acidic or alkali detergent; benzine, thinner, gasoline, or other organic solvents; glass cleaner; or any cleaner containing organic solvents.** If any of these cleaners are used, the shield's / visor's chemical nature may be altered and safety may be hindered.
- Do not ride with a shield / visor that is fogged. This may obstruct your view and can be very dangerous. If the CJ-3 shield / visor is fogged, open the shield / visor to circulate air within the helmet and remove the fog from the shield / visor.
- Do not place any sticker or tape in the shield's / visor's field of vision.

バイザー取り付け用ホック / Hooks for a Peak

EX-ZERO額部分の3か所のホックは、オプションのバイザーを取り付けるためのホックです。バイザーに装備されているホックのメス側を、EX-ZEROのバイザー取り付け用ホックへ3か所それぞれはめ込み取り付けすることができます。

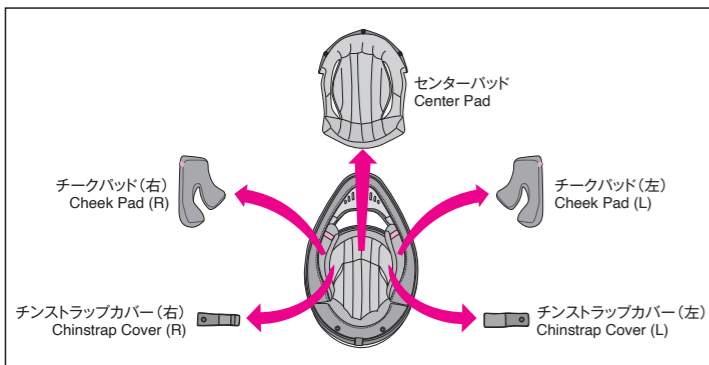
Three hooks on the forehead of EX-ZERO are equipped for installing an optional peak. A peak can be installed by fixing the female hooks on a peak to the hooks on EX-ZERO.



*バイザーを取り付ける場合はSHOEIオプションのホック式バイザーの中から選択してください。

*When installing an optional peak, be sure to use SHOEI's optional peak which equips 3 hooks.

内装の交換について / Replacing Interior Parts



当製品はセンターパッド、チークパッド(左右)、チンストラップカバー(左右)を取り外して洗うことができます。また、オプションパッドと交換することで、かぶり心地を調整することができます。内装の名称と図を参照して、着脱を確実にしてください。センターパッド、チークパッド、チンストラップカバーは、必ずすべて装着してご使用ください。

内装を交換する場合は、下記表を参照のうえ、正しいサイズのものをお求めください。

■パッドサイズ ■ Pad Sizes

EX-Zero センターパッド EX-Zero Center Pad	きつめ / Firm fit (オプション / Optional) 標準 / Standard	S	M	L	XL	XXL
		S13	M13	L13	XL13	XL9
EX-Zero チークパッド EX-Zero Cheek Pad	緩め / Loose fit (オプション / Optional) 標準 / Standard	S5	M5	L5	XL5	—
		39	39	35	35	31

チークパッドは全サイズ共用パーツです。例えば、Mサイズで頬部を緩くしたい場合はチークパッド31、きつくしたい場合はチークパッド39 (共にオプションパーツ) に交換してください。

センターパッドは各製品サイズで異なります。ご購入の際、お手持ちのヘルメットのサイズを確認してください。

The center pad, the right and left cheek pads and chinstrap covers can be removed for washing. You can also adjust the fit of your helmet by switching to the optional pads. Look at the list and drawing of interior parts and check whether the parts are installed or removed. Be sure to always fix the center pad, cheek pads, and chinstrap covers prior to riding.

If necessary, use the following table to order the proper interior parts to adjust the fit of your helmet.

The same cheek pads can be used with all helmet sizes. For the M size helmet example, choose cheek pad size 31 if you want a looser fit and size 39 for a firmer fit (both are optional parts).

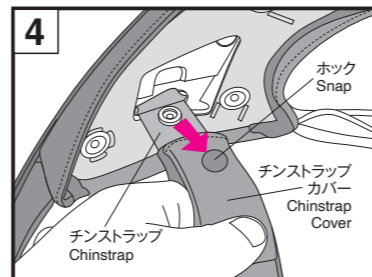
Center pads will vary by model size. Confirm the size of your helmet prior to making a purchase.

3. チンストラップカバーの取り外し

チンストラップカバーを取り外すには、チークパッドを取り外してからホックを1か所外し、チンストラップから引き抜きます(図4)。反対側も、同じ要領で取り外します。

3. Removing the Chinstrap Covers

Remove the cheek pad then unfasten the chinstrap cover snap. Remove the cover from the chinstrap (Drawing 4). Remove the other chinstrap cover in the same manner.



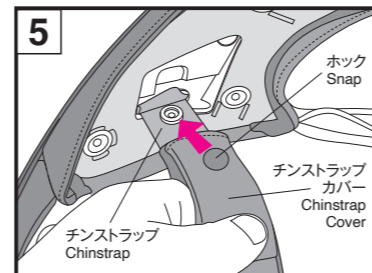
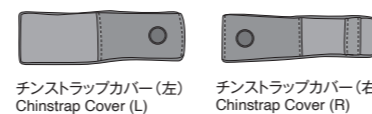
内装の取り付け方 / Installing Interior Parts

1. チンストラップカバーの取り付け

チンストラップカバーは左右で形状が異なります。取り付けの際は、図を参照し、左右を確かめてからチンストラップに通し、カチッと音がするまでホックをはめ込みます(図5)。

1. Installing the Chinstrap Covers

The chinstrap covers have different shapes on the right and left sides of the helmet. Pass the chinstrap through a chinstrap cover and snap each other until you hear it clicks (Drawing 5).

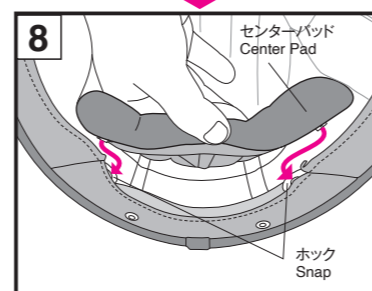
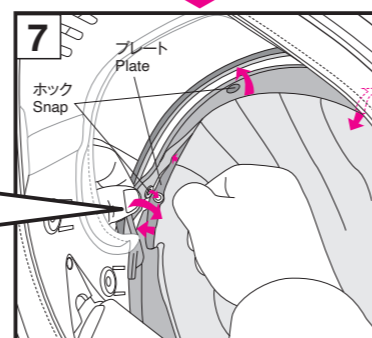
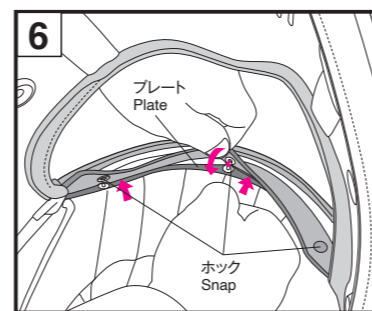


2. センターパッドの取り付け

フロント部分のカバーをめくり、センターパッドのプレートを通し、3か所をホックでとめます(図6/7)。センターパッド後方の2つのホックをとめます(図8)。

2. Installing the Center Pad

Flip up the cover of the front part, and insert the front plate of the center pad. Insert both ends of the front plate not to stick out of the cover as per Drawing A. Fasten 3 positions by hooks as per Drawing 6 and 7. Snap 2 hooks into place in the rear area of the center pad as per Drawing 8.

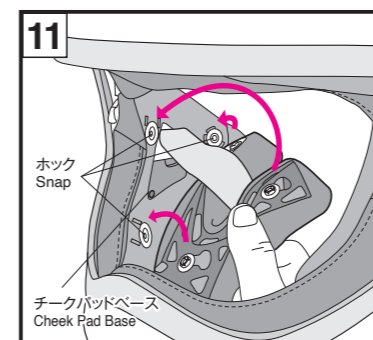
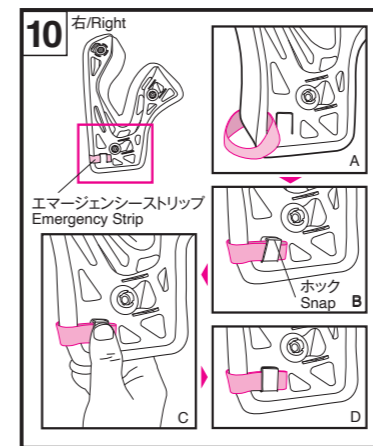
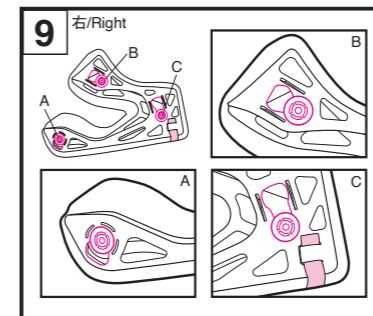


3. チークパッドの取り付け

チークパッドを取り付けるまえに、3か所のホックが図9の位置にあることを確認してください。正しい位置でない場合、ホックがはまらないことがあります。エマーゼンシーストリップが図10のAのようにツメから外れている場合、Bのようにエマーゼンシーストリップを折りたたむようにしてツメの下側へ挟みこみ、ツメを上から軽く押し(C)、ツメをプレートへ引っかけてください(D)。

3. Installing the Cheek Pads

Before installing the cheek pads, make sure that the 3 hooks are positioned as per Drawing 9. They may not be hooked if they are not positioned properly. If the emergency strip is not fastened by the tab as per Drawing A of 10, slip it under the tab as per Drawing B and push the tab (Drawing C) to fix it to the plate (Drawing D). Identify right and left pads. Pass the chinstrap through the hollow section of the cheek pad, and fasten the 3 snaps. Install the other cheek pad in the same manner.



内装の取り扱いに関するご注意 / Important Notice about Handling Interior Parts

- ホックのはめ込み、取り外しはなるべくホックの近くを持ち、ていねいに行ってください。ホックはカチッと音がするまできちんと取り付けてください。
- 内装を洗う場合は手洗いか、洗濯機をご使用の場合はネットに入れるなどして、ていねいに洗ってください。洗濯の際は水またはぬるま湯を使用し、乾いた布で水をふき取ってから陰干ししてください。内装パーツのプラスチック部分を破損する恐れがありますので、強くしぼったり、プラスチック部分を折り曲げたりしないでください。脱水機を使用する場合は、十分ご注意ください。衝撃吸収ライナー(発泡スチロール部分)は、柔らかい布を水または水で薄めた中性洗剤で湿らせてふいてください。パーツを破損する恐れがありますので、40℃を超える湯・塩水・酸性またはアルカリ性の洗剤・ベンジン・シンナー・ガソリン・その他の有機溶剤・ガラスクリーナー等、有機溶剤を含むクリーナー類は使用しないでください。
- ヘルメット使用後や内装洗濯後、あるいは内装が水に濡れた場合、ただちに内装をよく乾燥させてください。内装を濡れたまま放置すると、金属ホックが錆びて破損したり固着したりする可能性があります。

- When fastening or unfastening the snaps, you should hold near the snaps and treat carefully. Fasten the snaps firmly until they click in place.
- You can clean the inner parts by hand washing them or by washing them in a washing machine after placing them in a laundry net. Please treat them carefully when washing. Use lukewarm water. Gently squeeze the parts with a dry towel and dry them in the shade. To prevent damage to the plastic areas of the interior parts, do not wring them strongly and do not fold or bend the plastic areas. Take special care if you are using a washing machine. Do not dry the interior parts with a clothes dryer, blow dryer, or any other type of mechanical dryer, as heat can damage the material. The impact absorbing liner (polystyrene foam section) should be wet with a soft cloth dipped in a solution of mild neutral soap and water and then wiped. Allow time for the impact absorbing liner to dry in the shade. Do not dry the impact absorbing liner in the sunlight or use any type of mechanical dryer, as the impact absorbing liner is extremely sensitive to heat. If the impact absorbing liner is exposed to high heat of any kind, contact your dealer or SHOEI directly for a safety evaluation. To prevent damage, do not use any of the following cleaning materials: hot water over 40°C; salt water; any acidic or alkali detergent; benzine, thinner, gasoline, or other organic solvents; glass cleaner; or any cleaner containing organic solvents.
- After using a helmet, cleaning the interior parts or in case of the interior parts being wet, please dry them out immediately. If leaving the interior parts in wet condition, the metal hook may rust, be broken or fixed to the female side of hook.

E.Q.R.S. (エマーゼンシークイックリリースシステム) / E.Q.R.S. (Emergency Quick Release System)

E.Q.R.S. (エマーゼンシー クイック リリース システム)とは、万が一の事故の際、ヘルメットからチークパッドを引き抜くことで、救護者がライダーの頭部への負担を最小限に抑えつつ、容易にヘルメットを取り外すことができるシステムです。緊急時にチークパッドを外すには、最初にチンストラップをほどくか切断し、ライダーの頭部が動かないようにヘルメットを押さえ、赤いタブ部分(図1)を持ち、タブを引き出し(図2)、図3で示された方向にエマーゼンシータブを引っ張ります。エマーゼンシータブを引っ張ることでチークパッドのホックが外れ、ライダーがヘルメットを被った状態のまま、ヘルメット下部からパッドを引き抜くことができます。反対側のチークパッドも同じように外します。チークパッドを外すときは、必ずヘルメットをしっかり押さえ、ライダーの頭部を動かさないよう注意してください。E.Q.R.S.使用後、チークパッドのホックとエマーゼンシーストリップは元の位置からずれるため、元に戻す際はp.13の「チークパッドの取り付け」部分を参照してください。

E.Q.R.S. (Emergency Quick Release System) is a mechanism for emergency personnel to remove the cheek pads. To remove a cheek pad in an emergency, cut or undo a chinstrap first. While holding the helmet firmly so that the rider's head may not move, take emergency strip (Drawing 1) and pull it out (Drawing 2). Pull the emergency strip to a direction indicated in the Drawing 3. Pulling the emergency strip will release snaps and allow a cheek pad to be pulled out through the bottom of the helmet while it is still on the rider's head. Repeat the same procedure to remove the other side. Be sure to hold the helmet firmly and pay full attention not to move the rider's head while removing the cheek pads. After using E.Q.R.S., 3 hooks and emergency strip on the cheek pads are not in position. To position them properly, please refer to „Installing the Cheek Pads“.

- ヘルメットからチークパッドを引き抜くとき、片方の手で必ずヘルメットを固定してください。
- 必ず専用のチークパッドを使用してください。専用の部品以外を取り付けたりしないでください。

- Make sure to hold the helmet firmly by your hand when pulling out cheek pads.
- Use genuine SHOEI cheek pads only and never use non-SHOEI parts.

⚠ 警告

- 走行中は絶対に使用しないでください。
- 普段、メンテナンスなどの目的でチークパッドを取り外すときには使用しないでください。

EMERGENCY USE ONLY

PULL RED TAB AND REMOVE CHEEK PAD

このステッカーをヘルメットから剥がさないでください。 Never peel these stickers from a helmet.

⚠ WARNING

- Never pull the emergency strip while riding.
- Do not use Emergency Quick Release System when removing a cheek pad for maintenance.

⚠ 警告

- ご使用のまえに、シールド左右のホックが確実にハマっているか確認してください。
- センターパッド、チークパッド、チンストラップカバーは、必ずすべて装着してご使用ください。
- ヘルメットおよびシールドのお手入れに、40℃を超える湯・塩水・酸性またはアルカリ性の洗剤・ベンジン・シンナー・ガソリン・その他の有機溶剤・ガラスクリーナー等、有機溶剤を含むクリーナー類は使用しないでください。これらが付着すると、ヘルメットの構成部材が変質し、安全性に支障をきたす可能性があります。

⚠ WARNING

- Before use, check that the shield/visor hooks and gears are fit firmly.
- Be sure to always wear the center pad, cheek pads, and chinstrap covers when using the helmet.
- When cleaning and caring for the helmet and shield/visor, do not use any of the following cleaning materials: hot water over 40°C; salt water; any acidic or alkali detergent; benzine, thinner, gasoline, or other organic solvents; glass cleaner; or any cleaner containing organic solvents. If any of these cleaners are used, the helmet's chemical nature may be altered and safety may be hindered.

・ 走行中に付着した虫による汚れは、放置すると塗装面を浸食し、完全に除去できなくなりますので、すみやかに取り除いてください。

・ シールドや内装を交換する際は、必ず純正部品を使用してください。

・ If insects become stuck to the helmet during riding and are left in place, the helmet surface may be corroded. They should be removed promptly.

・ Be sure to use SHOEI genuine parts when replacing the shield/visor or inner parts.